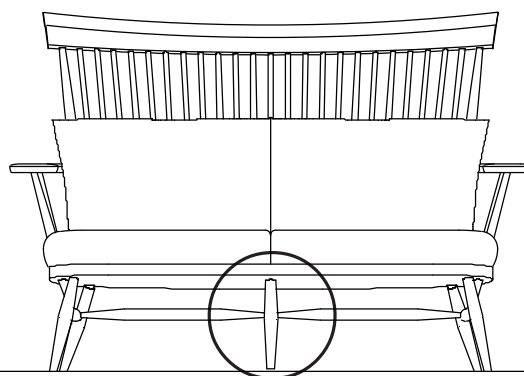
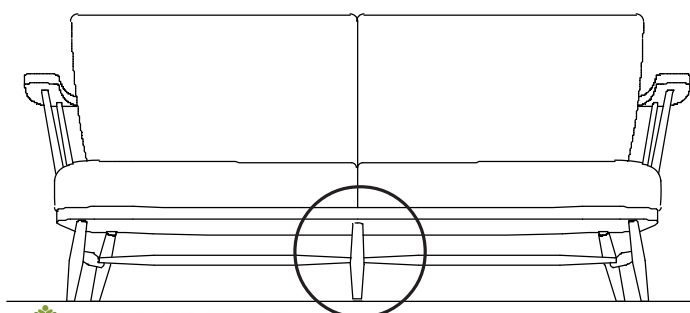
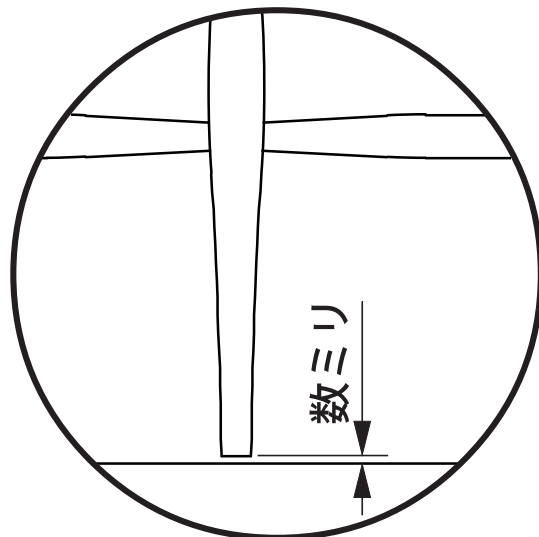


お客様へ

このソファの中央の前後2本脚（下図○部）は、ソファを平滑面に設置したときに数ミリ脚先が浮くように設計、製作しています。

これは、床の微妙な高低差を吸収するためで、不良品ではありません。あらかじめご承知おきください。



KASHIWA
HIDA DESIGN

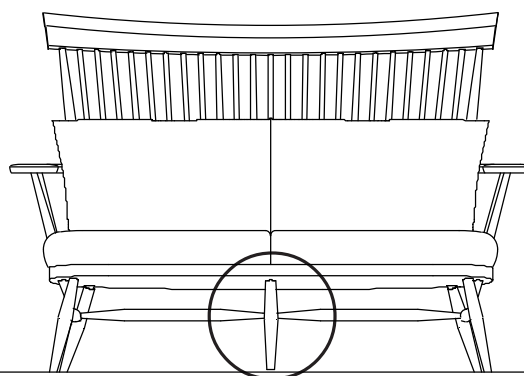
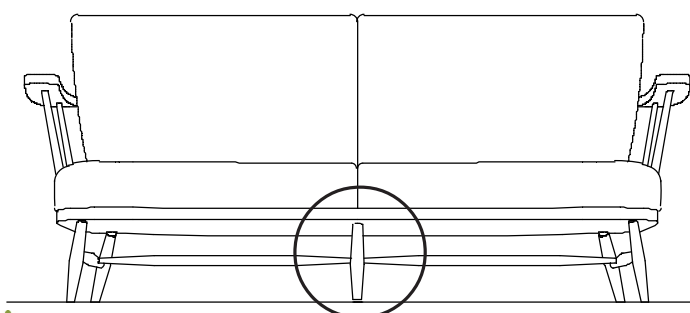
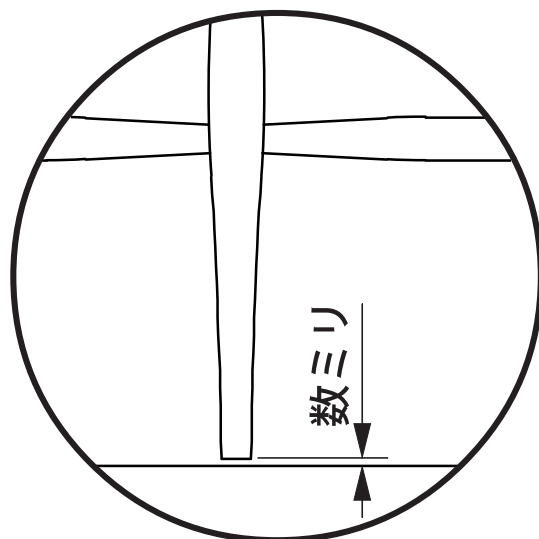
〒506-8585 岐阜県高山市上岡本町 1-260 TEL 0577-32-3150 FAX 0577-34-7417 <http://www.kashiwa.gr.jp>

2017.11

お客様へ

このソファの中央の前後2本脚（下図○部）は、ソファを平滑面に設置したときに数ミリ脚先が浮くように設計、製作しています。

これは、床の微妙な高低差を吸収するためで、不良品ではありません。あらかじめご承知おきください。



KASHIWA
HIDA DESIGN

〒506-8585 岐阜県高山市上岡本町 1-260 TEL 0577-32-3150 FAX 0577-34-7417 <http://www.kashiwa.gr.jp>

2017.11